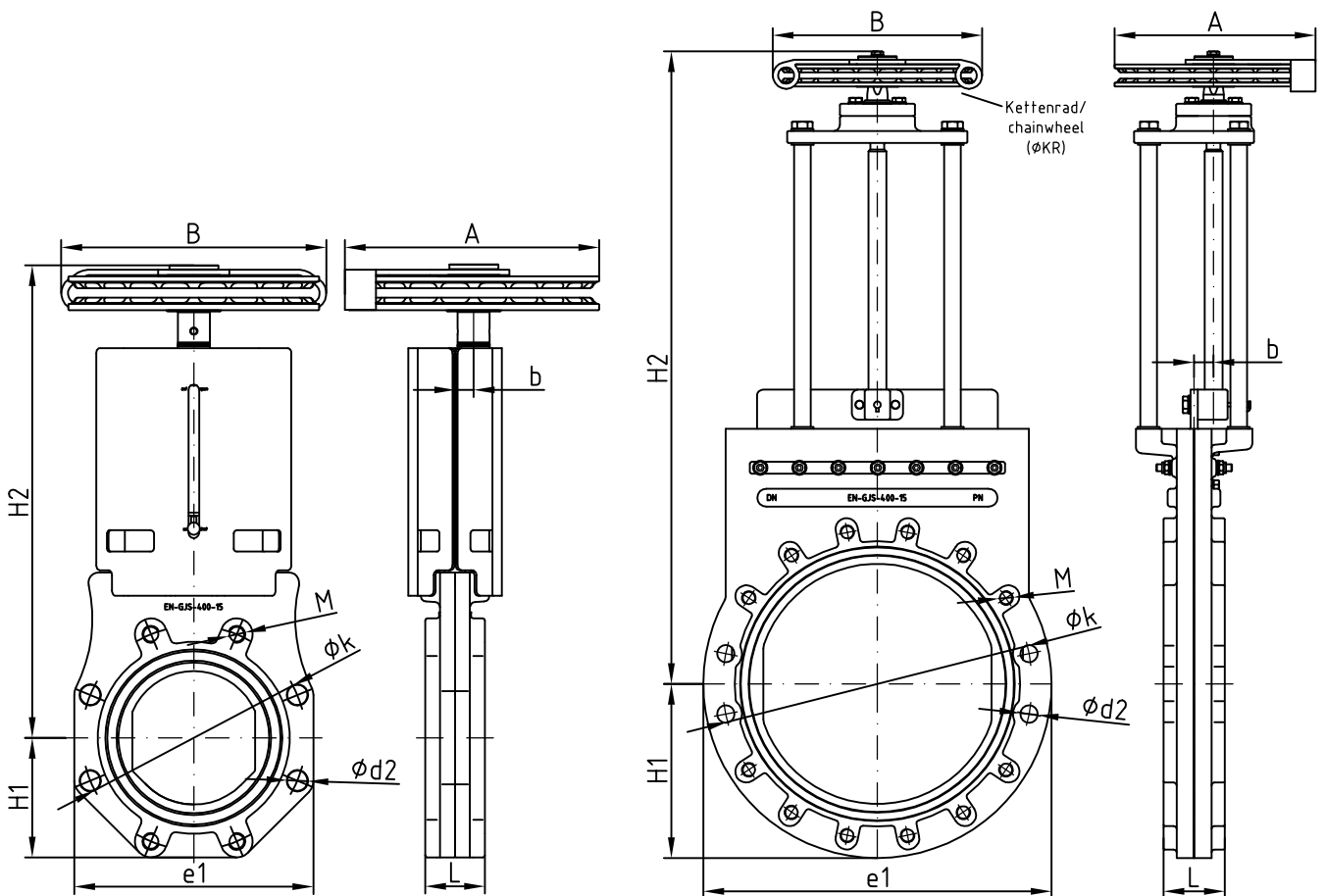


Plattenschieber/Knife Gate Valve mit Kettenrad/with chainwheel (nicht steigende Spindel/non rising stem)

Typ/type:05-2132006-10, DN50-600, Grundreihe/face to face lenght 20(K1)-PN10

Benennung	designation	Werkstoff/materials	
		Variante A2	Variante A4
Gehäuse	body	× EN-GJS-400-15	
Gehäusedichtung	body gasket	NBR	
Querdichtung	horizontal gasket	NBR	
Schieberplatte	plate	1.4301	1.4571
Spindel	stem	1.4057	1.4571
Spindelmutter	stem nut	Bronze	
Kettenrad	chain wheel	× EN-GJS-400-15/steel	
× Epoxid-Pulverbeschichtung, blau/epoxy powder coating, blue min.250µm andere Materialien auf Anfrage/other materials on request			

Beidseitiger Flanschanschluss nach DIN EN 1092-2,
PN10 gebohrt, Baulänge nach DIN EN 558.
Flange connection acc.to DIN EN 1092-2,
drilled PN10, face-to-face dim. acc. to DIN EN 558.



DN	PN	L	φk	M (Tiefe/depth)	φd2	e1	H1	H2	b	φKR	A	B	kg	m ³	U/Hub
50	10	43	125	4xM16 (13 mm)	-	140	70	320	14,5	235	240	250	11,0	0,024	12,5
65	10	46	145	4xM16 (13 mm)	-	160	80	350	14,5				12,5	0,026	16,25
80	10	46	160	4xM16 (12 mm)	4xφ19	180	90	370	17,0				13,8	0,028	20
100	10	52	180	4xM16 (12 mm)	4xφ19	200	100	405	17,5				16,5	0,029	25
125	10	56	210	4xM16 (13 mm)	4xφ19	230	115	450	17,5				21,0	0,033	31,25
150	10	56	240	4xM20 (12 mm)	4xφ23	260	130	515	20,5	330	335	350	26,4	0,039	30
200	10	60	295	4xM20 (15 mm)	4xφ23	320	160	620	21,5				37,5	0,091	40
250	10	68	350	8xM20 (16 mm)	4xφ23	390	200	710	25,0				55,0	0,106	50
300	10	78	400	8xM20 (16 mm)	4xφ23	435	225	830	26,0				71,2	0,122	60
350	8	78	460	12xM20 (20 mm)	4xφ23	520	260	940	32,5				110,0	0,209	70
400	8	102	515	12xM24 (25 mm)	4xφ29	580	290	1055	32,5	400	400	415	156,5	0,261	67
500	6	127	620	16xM24 (30 mm)	4xφ29	715	360	1265	32,5				260,0	0,465	83
600	6	154	725	16xM27 (30 mm)	4xφ32	780	390	1460	32,5				332,5	0,577	100

CTV-Armaturen GmbH
Konrad-Zuse-Str.5
D-54552 Nerden
Telefon +49(0)6592/98330-0
Fax +49(0)6592/98330-15
info@ctv-armaturen.de

	Name	Tag/day
Gezeichnet/drawn	Lanser	30.12.2013
Geprüft/proved	Puhlmann	08.01.2014
Änderung/Revision		