

Plattenschieber/Knife Gate Valve mit freiem Wellenende/with bare shaft

nicht steigende Spindel/non rising stem



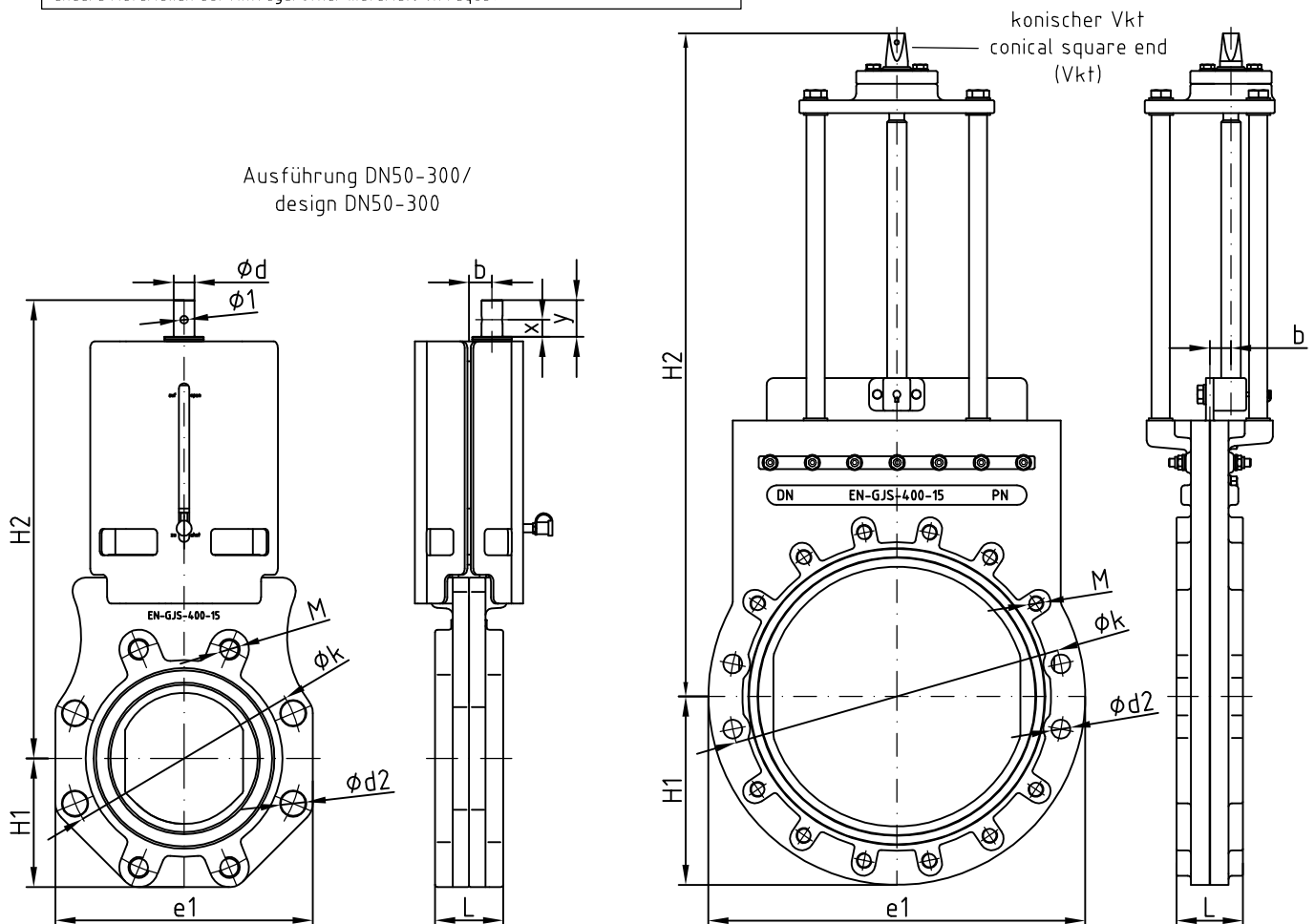
CTV-Armaturen GmbH

Typ/type:05-2002006-10, DN50-600, Grundreihe/face to face lenght 20(K1)-PN10

Benennung	designation	Werkstoff/materials	
		Variante A2	Variante A4
Gehäuse	body	× EN-GJS-400-15	
Gehäusedichtung	body gasket	NBR	
Querdichtung	horizontal gasket	NBR	
Schieberplatte	plate	1.4301	1.4571
Spindel	stem	1.4057	1.4571
Spindelmutter	stem nut	Bronze	
× Epoxid-Pulverbeschichtung, blau/epoxy powder coating, blue min.250µm andere Materialien auf Anfrage/other materials on request			

Beidseitiger Flanschanschluss nach DIN EN 1092-2,
PN10 gebohrt, Baulänge nach DIN EN 558.
Flange connection acc.to DIN EN 1092-2,
drilled PN10, face-to-face dim. acc. to DIN EN 558.

Ausführung DN350-600/
design DN350-600



DN	PN	L	φ _k	M (Tiefe/depth)	φ _{d2}	e1	H1	H2	b	φ _d	x	y	kg	m ³	U/Hub
50	10	43	125	4xM16 (13 mm)	-	140	70	268	14,5	φ16	13,0	28,0	5,0	0,005	12,5
65	10	46	145	4xM16 (13 mm)	-	160	80	295	14,5	φ16	13,0	28,0	6,5	0,006	16,25
80	10	46	160	4xM16 (12 mm)	4xφ19	180	90	320	17,0	φ16	13,0	28,0	8,0	0,008	20
100	10	52	180	4xM16 (12 mm)	4xφ19	200	100	350	17,5	φ16	13,0	28,0	10,5	0,010	25
125	10	56	210	4xM16 (13 mm)	4xφ19	230	115	400	17,5	φ16	12,0	28,0	15,0	0,014	31,25
150	10	56	240	4xM20 (12 mm)	4xφ23	260	130	465	20,5	φ20	12,0	35,0	19,5	0,018	30
200	10	60	295	4xM20 (15 mm)	4xφ23	320	160	565	21,5	φ20	13,0	36,0	30,5	0,029	40
250	10	68	350	8xM20 (16 mm)	4xφ23	390	200	650	25,0	φ20	13,0	36,0	48,0	0,046	50
300	10	78	400	8xM20 (16 mm)	4xφ23	435	225	760	26,0	φ25	28,0	52,0	64,5	0,060	60
350	8	78	460	12xM20 (20 mm)	4xφ23	520	260	910	32,5	24 Vkt			104	0,116	70
400	8	102	515	12xM24 (25 mm)	4xφ29	580	290	1025	32,5	24 Vkt			150	0,153	67
500	6	127	620	16xM24 (30 mm)	4xφ29	715	360	1220	32,5	27 Vkt			250	0,226	83
600	6	154	725	16xM27 (30 mm)	4xφ32	780	390	1414	32,5	27 Vkt			321	0,281	100

CTV-Armaturen GmbH
Konrad-Zuse-Str.5
D-54552 Nerden
Telefon +49(0)6592/98330-0
Fax +49(0)6592/98330-15
info@ctv-armaturen.de

	Name	Tag/day
Gezeichnet/drawn	Lanser	23.12.2013
Geprüft/proved	Puhlmann	08.01.2014
Änderung/Revision		